

Szybowcowy Zakład Doświadczalny Lotnisko - Aleksandrowice

SZYBOWIEC „MUCHA – 100”

Instrukcja użytkowania dla wersji: SZD -12 i SZD -12A

**Niniejsza instrukcja nie posiada zatwierdzenia stosownego urzędu.
Zawarte w niej dane mogą różnić się od istotnych
dla bezpieczeństwa lotu zaleceń i ograniczeń.
W związku z powyższym w żadnym fragmencie nie może mieć zastosowania do
jakiegokolwiek latającego egzemplarza szybowca. Została zamieszczona tylko
i wyłącznie w celach poglądowych jako uzupełnienie opisu szybowca.**

INSTRUKCJA UŻYTKOWANIA SZYBOWCA SZD-12 i SZD-12A „MUCHA 100”

Spis treści

	Str.
Wykaz wprowadzonych zmian	3
Wstęp	5
Opis szybowca	6
Dane techniczne	14
Warunki użytkowania	19
Osiągi	21
Przegląd przed rozpoczęciem lotów	22
Obsługa szybowca na ziemi	25
Montaż i demontaż	32
Pilotaż	36
Obsługa instalacji tlenowej podczas lotu	39
Dane taktyczne do przelotów	42
Uwagi użytkownika	46

INSTRUKCJA UŻYTKOWANIA SZYBOWCA SZD-12 i SZD-12A „MUCHA 100”

WYKAZ WPROWADZONYCH ZMIAN					
Lp.	Str.	Zmiany - Biuletyn	Data	Podpis	Uwagi

INSTRUKCJA UŻYTKOWANIA SZYBOWCA SZD-12 i SZD-12A „MUCHA 100”

WYKAZ WPROWADZONYCH ZMIAN					
Lp.	Str.	Zmiany - Biuletyn	Data	Podpis	Uwagi

INSTRUKCJA UŻYTKOWANIA SZYBOWCA SZD-12 i SZD-12A „MUCHA 100”

WSTĘP

Prototyp szybowca "Mucha-100" został zaprojektowany w roku 1953 przez zespół konstruktorów Szybowcowego Zakładu Doświadczalnego pod kierunkiem inż. Władysława Okarmusa, Zbigniewa Badury, oraz Jana Dyrka.

Opracowanie projektu oparto na konstrukcji szybowców IS-2 "Mucha-bis" i "Mucha-ter", na których w poprzednich latach uzyskano szereg bardzo dobrych wyników. Między innymi ustanowiono na tych szybowcach 3 rekordy międzynarodowe, szereg rekordów krajowych, wykonano kilkanaście przelotów o długości ponad 500 km, a także uzyskano kilkadziesiąt przewyższeń ponad 5000 m w lotach burzowych i na fali.

Do najlepszych wyczynów wykonanych na szybowcu "Mucha-ter" należą przeloty otwarte 615 km (Ziemiński 1953 r.) i 637 km (Gawęcki 1957 r.), oraz diament za przelot ponad 500 km uzyskany na trasie docelowo-powrotnej (Kopernok 1954 r.).

Szybowiec "Mucha-100" posiada w stosunku do szybowca "Mucha-ter" lepsze własności lotne, które uzyskano przez modernizację kształtów, oraz zmianę kąta zaklinowania skrzydeł. Bardziej skuteczne lotki zapewniają zwiększoną sterowność.

INSTRUKCJA UŻYTKOWANIA SZYBOWCA SZD-12 i SZD-12A „MUCHA 100”

Cechy użytkowe szybowca zostały poprawione przez uproszczenie montażu, oraz dzięki zaprojektowaniu wygodniejszej i lepiej wyposażonej kabiny.

Szybowiec ten wszedł do produkcji seryjnej w roku 1954. Z wykonanych na nim wyczynów na szczególną uwagę zasługuje przelot otwarty 631 km (Sznuruowski, 1957). Najnowszą ewolucją szybowca "Mucha-100" jest wersja SZD-12A. Posiada ona dalsze udoskonalenia i weszła do produkcji w roku 1958.

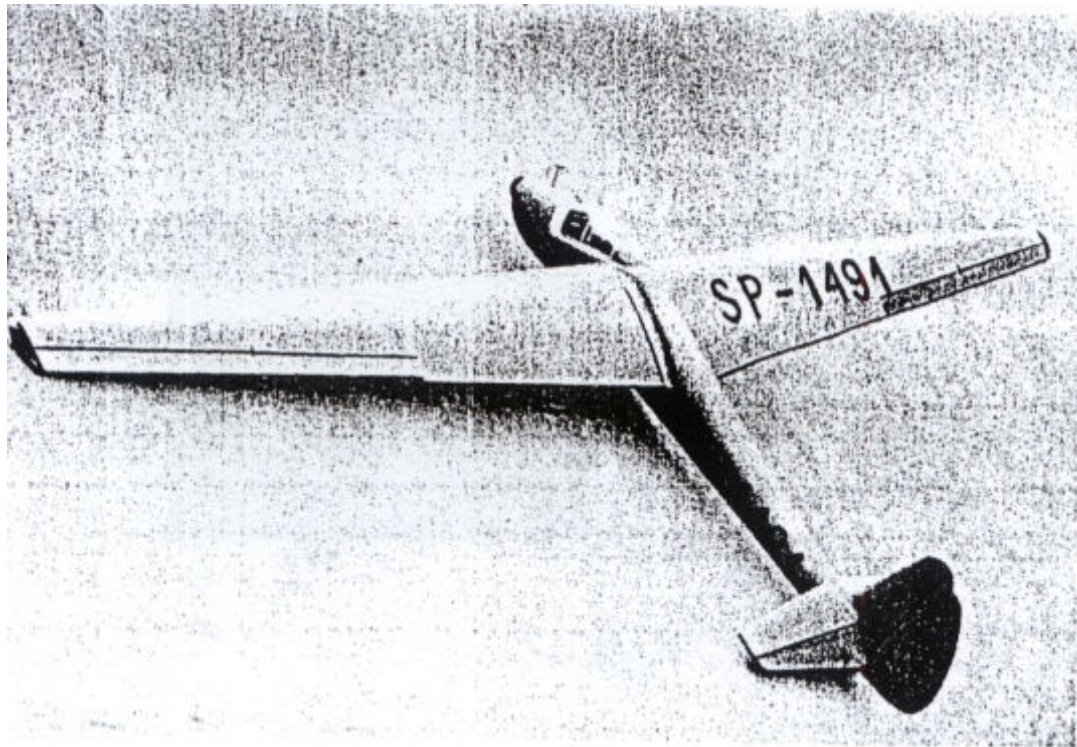
OPIS SZYBOWCA

Szybowiec "Mucha-100" jest jednomiejscowym szybowcem treningowo-wyczynowym, przeznaczonym do przelotów i lotów wysokościowych, treningowych i warunkowych do Złotej Odznaki Szybowcowej.

Opis ogólny jest wspólny dla wersji SZD-12 i SZD-12A z wykazaniem istniejących różnic.

Szybowiec "Mucha-100" jest grzbietopłatem konstrukcji drewnianej o skrzydle trapezowym.

INSTRUKCJA UŻYTKOWANIA SZYBOWCA SZD-12 i SZD-12A „MUCHA 100”



SZD-12 „Mucha 100”

INSTRUKCJA UŻYTKOWANIA SZYBOWCA SZD-12 i SZD-12A „MUCHA 100”

Skrzydło dwudzielne, jednodźwigarowe ze skośnym dźwigarkiem pomocniczym, jest pokryte w przedniej części sklejką, w tylnej płótnem. Lotki szczelinowe różnicowe są wyważone aerodynamicznie oraz masowo. Wyważenie uzyskano w wersji SZD-12 przy pomocy ciężarków wyważających, umocowanych na wysięgnikach przed lotkami, natomiast w wersji SZD-12A prętami stalowymi umieszczonymi w noskach. Napęd lotek w skrzydle jest linkowy. Płyty hamulców aerodynamicznych w wersji SZD-12A zostały zmienione z drewnianych na metalowe.

W wersji SZD-12A zastąpiono także popychaczowy napęd hamulców, napędem linkowopopychaczowym, przez co uzyskano pewniejsze blokowanie płyt w położeniu zamkniętym.

Statecznik wysokości tworzy wraz ze sterem jedną całość montażową. Ster wysokości jest wyposażony w klapkę wyważającą.

Kadłub podłużnicowy o przekroju owalnym, pokryty sklejką, wyposażony jest w stałe kółko do startu i lądowania. Hamulec kółka jest sprzężony z napędem hamulców aerodynamicznych.

INSTRUKCJA UŻYTKOWANIA SZYBOWCA SZD-12 i SZD-12A „MUCHA 100”

Szybowiec posiada normalne zaczepy: przedni i dolny, oraz hak i zaczep ogonowy do startu z lin gumowych. Na tylnej części kadłuba znajduje się chowany uchwyt do noszenia ogona.

Kabina pilota osłonięta jest limuzyną otwieraną na bok zapewniającą pilotowi dobrą widoczność.

Limuzynę zaopatrzona w odwietrznik, oraz w okienko na wypadek utraty widoczności wskutek oblodzenia. W razie niebezpieczeństwa limuzynę można odrzucić przez równoczesne pociągnięcie dźwigienki przeznaczonej do otwierania, oraz dźwigienki awaryjnej po prawej stronie.

Kabina wyposażona jest w stałe siodełko z przestawnym oparciem, oraz w nastawne pedały. Do obsługi przesuwu pedałów służy brązowa gałka znajdująca się przed siodełkiem. Dźwignia obsługi hamulców, oraz gałka klapki wyważającej umieszczone są na lewej burcie, W wersji SZD-12 do przestawienia klapki wyważającej służy dźwigienka po prawej stronie przed siodełkiem. Przed przestawieniem dźwigienkę należy nacisnąć.

INSTRUKCJA UŻYTKOWANIA SZYBOWCA SZD-12 i SZD-12A „MUCHA 100”

Czerwona gałka zwalniania zaczepów, obsługująca obydwie zaczepy równocześnie, jest umieszczoną na uchwycie ułatwiającym wysiadanie z szybowca.

Tablica przyrządów stanowi odrębną całość i daje się łatwo wymontować z kadłuba. Obejmuje ona prędkościomierz, wariometr o zakresie ± 5 m/sek., działający w wersji SZD-12A jako wariometr energii całkowitej, o dużym zakresie wskazań, wariometr ± 30 m/sek., wysokościomierz, busołę, zakrętomierz oraz chyłomierz podłużny.

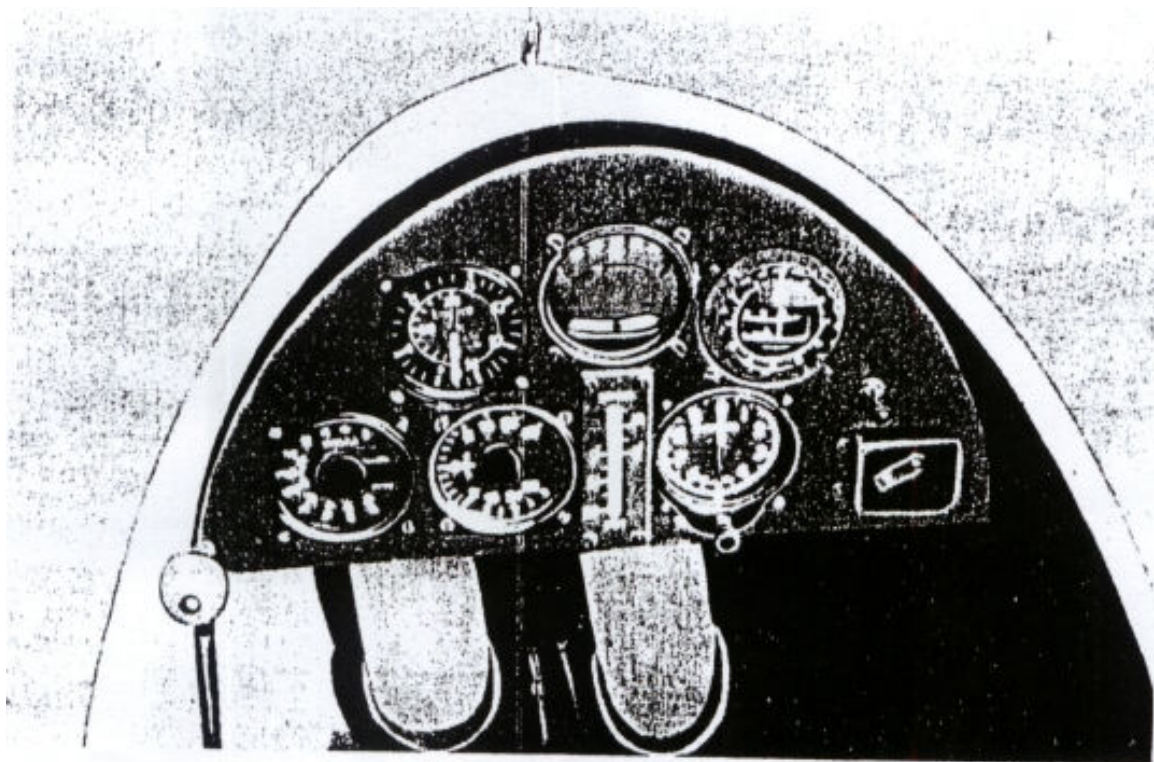
W miejsce dyszki Venturiego zastosowano w wersji SZD-12A nadajnik ciśnienia całkowitego umieszczony w kołpaku szybowca, oraz nadajniki ciśnienia statycznego znajdujące się po obu stronach przedniej części kadłuba.

Przewody prędkościomierza oraz wariometru energii całkowitej zaopatrzone są w odwadniacze.

Instalacja zasilania zakrętomierza na szybowcu SZD-12A posiada przełącznik umożliwiający łączenia z jedną lub drugą baterijką.

Instalacja tlenowa. Szybowiec może być wyposażony w instalację tlenową typu KP-14 względnie KP-18. Inhalator, zawór awaryjny, oraz przyrządy kontrolne instalacji

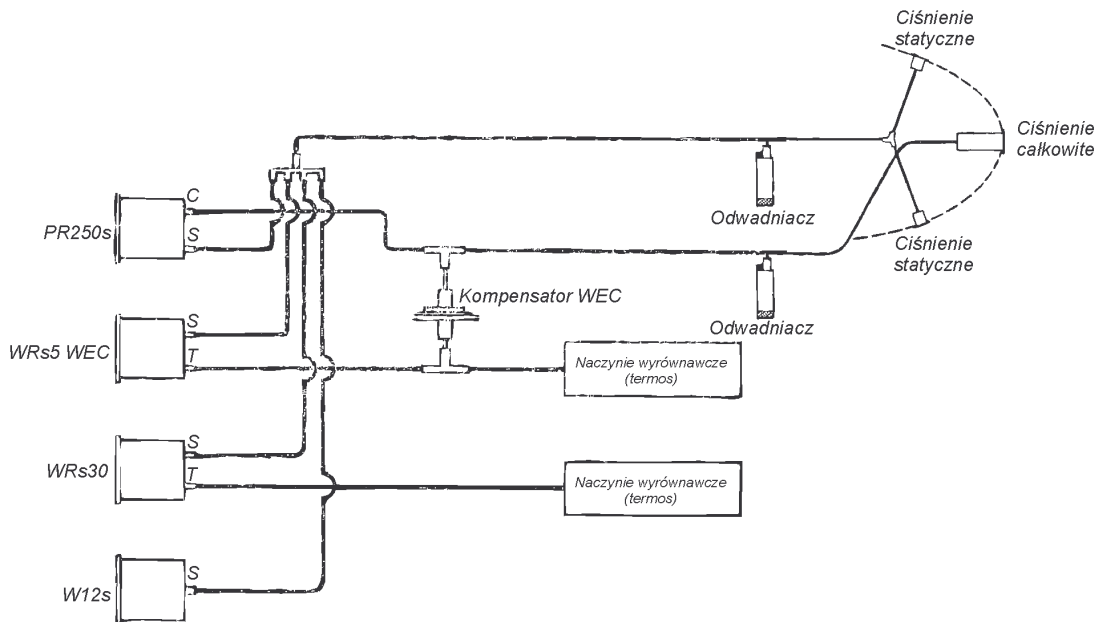
INSTRUKCJA UŻYTKOWANIA SZYBOWCA SZD-12 i SZD-12A „MUCHA 100”



Tablica przyrządów SZD-12 „Mucha 100

INSTRUKCJA UŻYTKOWANIA SZYBOWCA SZD-12 i SZD-12A „MUCHA 100”

Schemat połączeń przyrządów pokładowych wersji SZD-12A



INSTRUKCJA UŻYTKOWANIA SZYBOWCA SZD-12 i SZD-12A „MUCHA 100”

umieszcza się wtedy w specjalnej kolumnie przed drążkiem między kolanami pilota, Pomieszczenie na 1 butlę - 4 - litrową przewidziane jest w wysuwnej podstawie za oparciem pilota.

Instalacja oświetleniowa może być zamontowana na specjalne żądanie użytkownika. Źródło prądu stanowi 6 baterijek kieszonkowych połączonych równolegle i dających napięcie 4,5 V. Światła pozycyjne umieszczone są na końcach skrzydeł, oraz na sterze kierunku. Wyłącznik oświetlenia znajduje się na prawej burcie kabiny.

INSTRUKCJA UŻYTKOWANIA SZYBOWCA SZD-12 i SZD-12A „MUCHA 100”

DANE TECHNICZNE

Wymiary główne:

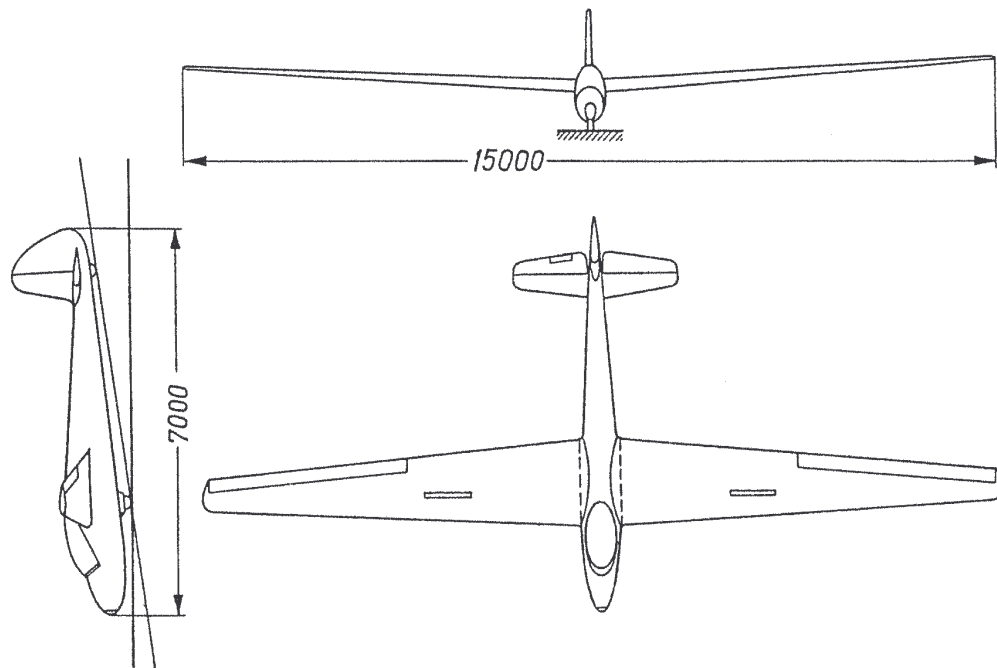
Rozpiętość	15,00	m
Długość	7,00	m
Wysokość	1,60	m

Powierzchnie:

Skrzydła	15,000	m ²
Lotki	1,940	m ²
Hamulce	0,380	m ²
Statecznik poziomy	1,034	m ²
Ster wysokości	0,826	m ²
Usterzenie wysokości	1,860	m ²
Statecznik pionowy	0,510	m ²
Ster kierunku	0,760	m ²
Usterzenie kierunku	1,270	m ²

INSTRUKCJA UŻYTKOWANIA SZYBOWCA SZD-12 i SZD-12A „MUCHA 100”

Szybowiec „Mucha-100” widok w 3 rzutach



INSTRUKCJA UŻYTKOWANIA SZYBOWCA SZD-12 i SZD-12A „MUCHA 100”

Skrzydła:

Wznios	4°	
Wydłużenie	15	
Stosunek trapezu	1:3	
Cięciwa przy kadłubie	1,50	m
Średnia cięciwa aerodyn.	1,08	m
Cięciwa końcowa	0,50	m
Częstość drgań własnych	182/min	

Ciężary:

Konstrukcja	185+5	kg
Wyposażenie specjalne	10	kg
Szybowiec pusty	205	kg
Pilot ze spadochronem	110	kg
Ciężar w locie	315	kg
Obciążenie powierzchni	21	kg/m ²

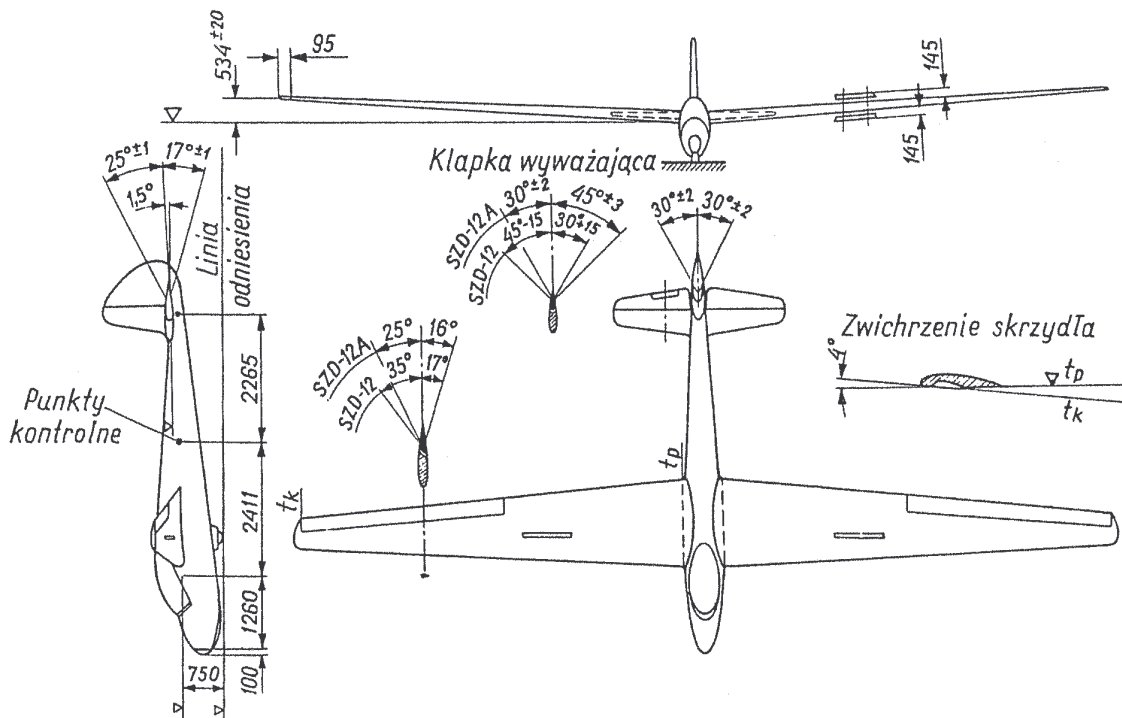
INSTRUKCJA UŻYTKOWANIA SZYBOWCA SZD-12 i SZD-12A „MUCHA 100”

Wychylenia sterów:

		SZD – 12A	
		wchylenie	tolerancja
Ster wysokości:	w górę	25°	± 1°
	w dół	17°	± 1°
Klapka wyważająca:	w górę	30°	± 2°
	w dół	45°	± 3°
Hamulec aerodynamiczny:	w górę	145 mm	± 10 mm
	w dół	145 mm	± 10 mm
Ster kierunku:	w górę	30°	± 2°
	w dół	30°	± 2°
Lotki:	w górę	25°	± 1°
	w dół	16°	± 1°

INSTRUKCJA UŻYTKOWANIA SZYBOWCA SZD-12 i SZD-12A „MUCHA 100”

Rysunek stabilizacyjny szybowca „Mucha-100” z uwzgl.
różnic wersji SZD-12 i SZD-12A



INSTRUKCJA UŻYTKOWANIA SZYBOWCA SZD-12 i SZD-12A „MUCHA 100”

WARUNKI UŻYTKOWANIA

Ciężar szybowca musi odpowiadać danym wyszczególnionym w rozdziale "Dane techniczne".

Środek ciężkości szybowca pustego musi się znajdować w odległości 77 cm (z tolerancją ± 2 cm) za krawędzią natarcia cięciwy przykadłubowej (pomiar w linii lotu).

Największe dopuszczalne prędkości lotu w km/godz. Wynoszą:

PRĘDKOŚĆ LOTU IAS		w ± 4 m/s	w ± 10 m/s
Prędkość nieprzekraczalna	V_{NE}	165	110
Prędkość manewrowa	V_A	110	110
Prędkość holowania	V_T	140	110
Prędkość lotu z otwartymi hamulcami aerodynamicznymi		165	110

OGRANICZENIA

1. Szybowiec jest dopuszczony do lotów swobodnych przy wietrze o prędkości poniżej 30 m/s i do lotów nieswobodnych przy wietrze o prędkości poniżej 10 m/s.
2. Szybowiec nie jest dopuszczony do wykonywania akrobacji w tym zamierzonego korkociągu.
3. Współczynnik obciążenia dopuszczalnego wynosi +4,0 -1,5
współczynnik obciążenia niszczącego wynosi +10,5 -5,25
4. Szybowiec nie jest dopuszczony do lotów chmurowych i lotów halniakowych.
5. Szybowiec nie jest dopuszczony do lotów nocnych.
6. Przy użyciu stalowej linki holującej należy stosować bezpiecznik linkowy \varnothing 3 mm o wytrzymałości mniejszej niż 690 KG.
7. Nie należy otwierać hamulców aerodynamicznych przy prędkości powyżej 150 km/h

INSTRUKCJA UŻYTKOWANIA SZYBOWCA SZD-12 i SZD-12A „MUCHA 100”

OSIĄGI

Szybowiec "Mucha-100" posiada maksymalną doskonałość 24 przy prędkości 70 km/godz.

Minimalne opadanie wynosi 0.76 m/sek. i występuje przy prędkości 62 km/godz.

Poniższa tabelka podaje punkty biegunowej prędkości, oraz doskonałość szybowca przy różnych prędkościach lotu.

Prędkość

lotu

km/godz.	55	60	70	80	90	100	120	140
----------	----	----	----	----	----	-----	-----	-----

Prędkość

opadania

m/sek.	0,83	0,77	0,81	0,98	1,23	1,56	2,48	3,92
--------	------	------	------	------	------	------	------	------

Doskonałość	18,0	21,6	24,0	22,7	20,3	17,8	13,4	9,9
-------------	------	------	------	------	------	------	------	-----

PRZEGLĄD PRZED ROZPOCZĘCIEM LOTÓW

Przed przystąpieniem do lotów należy sprawdzić:

- ✓ Aktualność wpisów kontroli technicznej w książce szybowcowej
- ✓ Całość konstrukcji i pokrycia kadłuba, skrzydeł i sterów, oraz prawidłowych zabezpieczeń
- ✓ Prawidłowe położenie dolnego i górnego sworznia (okucia główne skrzydło-kadłub)
- ✓ Działanie wszystkich napędów (drażek, pedały, hamulce, przestawianie pedałów i klapki wyważającej) ze zwróceniem uwagi na ewentualne luzy i pewność zabezpieczenia hamulców w położeniu zamkniętym
- ✓ Działanie zaczepów przez odcięcie linki holowniczej w stanie napiętym
- ✓ Ciśnienie w oponie kółka (powinno wynosić 2,5 atm.), opona nie powinna wykazywać widocznego rozplaszczania się pod ciężarem pustego szybowca

INSTRUKCJA UŻYTKOWANIA SZYBOWCA SZD-12 i SZD-12A „MUCHA 100”

- ✓ Działanie hamulca kółka
- ✓ Zamocowanie tablicy przyrządów
- ✓ Działanie prędkościomierza przez ostrożne dmuchnięcie z odległości około 10 cm w dyszkę z przodu, przy czym wskazówka powinna zareagować wychyleniem w kierunku wzrastających wskazań
- ✓ Działanie wariometru energii całkowitej w wersji SZD-12A przez ostrożne dmuchnięcie z odległości około 10 cm w dyszkę z przodu, przy czym wskazówka powinna zareagować żywym wychyleniem w kierunku wskazań dodatnich. Żaden inny przyrząd nie powinien reagować
- ✓ Działanie zakrętomierza i stan baterijek przez włączenie kolejno jednej i drugiej baterijki i obserwowanie reakcji przyrządu na odchylenie kierunkowe tablicy w granicach jej sprężystości

INSTRUKCJA UŻYTKOWANIA SZYBOWCA SZD-12 i SZD-12A „MUCHA 100”

- ✓ Zapas tlenu przez odkręcenie zaworu uruchamiającego instalację tlenową. Przy ciśnieniu poniżej 80 atm. należy uważać instalację za wyczerpaną. Zawór butli należy zakręcać tylko przy demontażu Instalacji
- ✓ Działanie instalacji tlenowej przez:
 1. Wykonanie kilku wdechów i obserwacji wskaźnika działania. Gdy instalacja jest pod ciśnieniem wskaźnik powinien wskazywać przepływ tlenu podczas wdechu.
 2. Naciśnięcie przycisku centralnego z boku mieszalnika (tylko przy aparacie KP-14). Wskaźnik powinien wskazywać stały przepływ tlenu.
 3. Odkręcenie zaworu awaryjnego. Wskaźnik działania winien wskazywać stały przepływ tlenu (podczas próby 2 i 3 nie wolno tłumić swobodnego wypływu tlenu z przodu maski).

INSTRUKCJA UŻYTKOWANIA SZYBOWCA SZD-12 i SZD-12A „MUCHA 100”

- ✓ Szczelność instalacji tlenowej przez zamknięcie zaworu przy butli i obserwację spadku ciśnienia w manometrze. Instalację, w której następuje spadek ciśnienia większy niż 5 atm./min należy uważać za nieszczelną i poddać fachowej kontroli
- ✓ Działanie instalacji świateł pozycyjnych

OBSŁUGA SZYBOWCA NA ZIEMI

Wymowanie tablicy przyrządów

Wsiąść do kabiny. Zwolnić zatrzaski blokujące tablicę w szynach prowadzących. Podczas wymowania tablicy należy rozłączyć przewody prowadzące od przyrządów do nadajników ciśnienia.

Odwadnianie przewodów dyszek

Wysunąć tablicę przyrządów z szyn na tyle, aby uzyskać dostęp do odwadniaczy. Wykręcić koreczki odwadniaczy. W razie stwierdzenia wody w odwadniaczu odłączyć jego

INSTRUKCJA UŻYTKOWANIA SZYBOWCA SZD-12 i SZD-12A „MUCHA 100”

przewód od przyrządu i za jego pośrednictwem przedmuchać odwadniacz i dyszkę zamykając przy tym dno odwadniacza palcem. Następnie zakręcić koreczek i przewód połączyć z przyrządem.

Regulacja pedałów

Odblokowanie pedałów następuje przez pociąganie brązowego uchwyty z lewej strony drążka, przed krawędzią siodełka. Przesuwanie pedałów do przodu następuje pod naciskiem nóg, z pokonaniem oporu amortyzatora gumowego. Po zmniejszeniu nacisku amortyzator cofa pedały do tyłu. Zwalniając uchwyt można zablokować pedały w jednym z 5 położeń.

Uwaga: Nie wolno odblokowywać pedałów bez zabezpieczenia ich nogami.

Kotwiczenie

Szybowiec kotwiczyć możliwie w miejscu osłoniętym od wiatru (np. przez zabudowania, lub drzewa) mocując go do wbitych w ziemię palików, albo ciężkich przedmiotów za

INSTRUKCJA UŻYTKOWANIA SZYBOWCA SZD-12 i SZD-12A „MUCHA 100”

zaczepy przedni i ogonowy, oraz specjalne otwory w końcach skrzydeł. Szczególną uwagę należy zwrócić na zabezpieczenie przed podwianiem skrzydła uniesionego ku górze.

Utrzymanie czystości powierzchni zewnętrznych

Kurz niezwiązany z powierzchnią szybowca ścierać na sucho przy pomocy szmaty flanelowej. W celu usunięcia brudu szybowiec zmyć wodą przy użyciu gąbki. W razie potrzeby użyć mydła. Wycierać na sucho tylko irchą lub flanelą. Podczas mycia szybowca wodą należy wracać uwagę, by nie dochodziło do zacieków przez szczeliny hamulców aerodynamicznych, oraz wzierniki i uchylne osłony blaszane połączenia skrzydła z kadłubem. W hangarze limuzyna szybowca powinna być stale osłonięta pokrowcem.

Postępowanie z szybowcem zamoczonym

Zmoczony szybowiec natychmiast wytrzeć na sucho, oraz sprawdzić czy woda nie przeniknęła do wnętrza kadłuba pod siodełko, oraz do wnętrza przejścia skrzydła w kadłub. W razie stwierdzenia wody usunąć ją, a następnie przesuszyć szybowiec przez pozostawienie go w miejscu przewiewnym z otwartymi wziernikami, otwartą limuzyną

INSTRUKCJA UŻYTKOWANIA SZYBOWCA SZD-12 i SZD-12A „MUCHA 100”

i zdjętym siodełkiem, oraz z wysuniętymi hamulcami aerodynamicznymi do czasu zupełnego zniknięcia siadów wilgoci.

Ładowanie instalacji tlenowej

Odbywa się przy pomocy agregatu tlenowego zaopatrzonego w końcówkę z gwintem 7/8" o 14 zwojach na cal. Po połączeniu agregatu z końcówką ładowania instalacji pokładowej, należy odkręcić zawór do ładowania i zawór butli. W czasie ładowania zawór uruchamiający instalację może być otwarty, umożliwia to obserwację przebiegu ładowania na manometrze szybowca. Po osiągnięciu ciśnienia nominalnego 150 atm. należy zamknąć zawór do ładowania, odłączyć przewód do agregatu i zaślepić końcówkę ładowania instalacji szybowca. Jeżeli zachodzi potrzeba wyjęcia z kadłuba wysuwnej podstawki z butlą, należy najpierw zamknąć zawór butli, a następnie odkręcić przewód prowadzący do przewodu szybowca przy zaworze do ładowania. Miejsce to musi być zaślepienie, bowiem przy pomocy zaworu do ładowania nie da się zamknąć przepływu tlenu z butli do mieszalnika. Instalacja tlenowa, a w szczególności armatura, oraz wszelkie złącza winny być całkowicie wolne od tłuszczu.

INSTRUKCJA UŻYTKOWANIA SZYBOWCA SZD-12 i SZD-12A „MUCHA 100”

Najmniejszy ślady tłuszczu (np. od dotknięcia zatłuszczonymi rękami) na elementach wystawionych na działanie tlenu pod ciśnieniem mogą spowodować wybuch, względnie pożar.

Stabilizacja

Do regulacji wychyleń sterów służą ściągacze linek, oraz nastawne końcówki popychaczy. W razie naruszenia regulacji tych elementów należy zwrócić uwagę, by gwinty nie wystawały z beczulek ściągaczy, oraz sprawdzić czy końcówki popychaczy są dostatecznie wkręcone, W tym celu należy włożyć kolec stalowy o średnicy 1 do 1,5 mm w otworek kontrolny w popychacz. Kolec powinien natrafić na gwint. Jeżeli istnieje możliwość wpuszczenia kolca, należy końcówkę wkręcić głębiej aż do przesłonięcia otworka gwintem.

Wychylenia sterów należy sprawdzić przed rozpoczęciem sezonu lotnego lub w przypadku jeżeli końcówki popychaczy lub ściągacze linek zostały przestawione.

Wielkości wychyleń winny odpowiadać podanym w rozdziale "Dane techniczne".

INSTRUKCJA UŻYTKOWANIA SZYBOWCA SZD-12 i SZD-12A „MUCHA 100”

Transport szybowca

Podczas przewożenia szybowca na wozie transportowym sterownica oraz popychacze lotek i hamulców muszą być unieruchomione.

Konserwacja okresowa i magazynowanie

1. Raz w miesiącu przepolerować szybowiec używając szmat flanelowych.
Dostrzeżone uszkodzenia lakieru pokrywać natychmiast tym samym lakierem.
2. Po każdych 25 godzinach lotu należy:
 - ✓ Sprawdzić stan linek napędowych steru kierunku w pobliżu rolek w pedałach.
W razie stwierdzenia uszkodzeń oraz obowiązkowo po 100 godzinach lotu wymienić obie liki.

INSTRUKCJA UŻYTKOWANIA SZYBOWCA SZD-12 i SZD-12A „MUCHA 100”

3. Po każdych 50 godzinach lotu należy:
 - ✓ Sprawdzić stan drutu klapki wyważającej w przejściu przez dźwigarek statecznika.
 - ✓ Nasmarować wazeliną techniczną lub naoliwić łożyska kółka, pedałów, sterownicy, dźwigni i osi napędowej (za oparciem pilota) hamulców oraz płyt hamulcowych.
 - ✓ Przemyć benzyną lub naftą i nasmarować wszystkie łożyska toczne. Smar nie może przeciekać do rowków w rolkach linek napędowych.
4. W razie przerwy w użytkowaniu przekraczającej 1 miesiąc należy odciążyć kółko i usunąć wszystkie baterijki.
5. Magazynować szybowiec w stanie zdemontowanym w specjalnych profilach wyłożonych filcem, w suchym i przewiewnym pomieszczeniu. Części

INSTRUKCJA UŻYTKOWANIA SZYBOWCA SZD-12 i SZD-12A „MUCHA 100”

metalowe, nielakierowane posmarować wazeliną techniczną i owinąć natłuszczonym papierem.

CHRONIĆ SZYBOWIEC PRZED WILGOCIĄ

MONTAŻ I DEMONTAŻ

Narzędzia: trzpień montażowy, śrubokręt

Dodatkowe przybory: szmatka do czyszczenia okuć, wazelina techniczna

Zespół montażowy: 4 osoby

Czas montażu: 20 do 25 minut

Czas demontażu: 10 do 15 minut

Połączenie skrzydeł z kadłubem

Sworznie stożkowe łączące główne okucia skrzydłowe są przesuwane w otworach okuć przy pomocy specjalnego pokręta, które pozostawione w górnym sworzniu równocześnie je zabezpieczają. W czasie montażu należy okucia główne łączyć w pierwszej kolejności, natomiast demontując szybowiec rozłączyć je jako ostatnie.

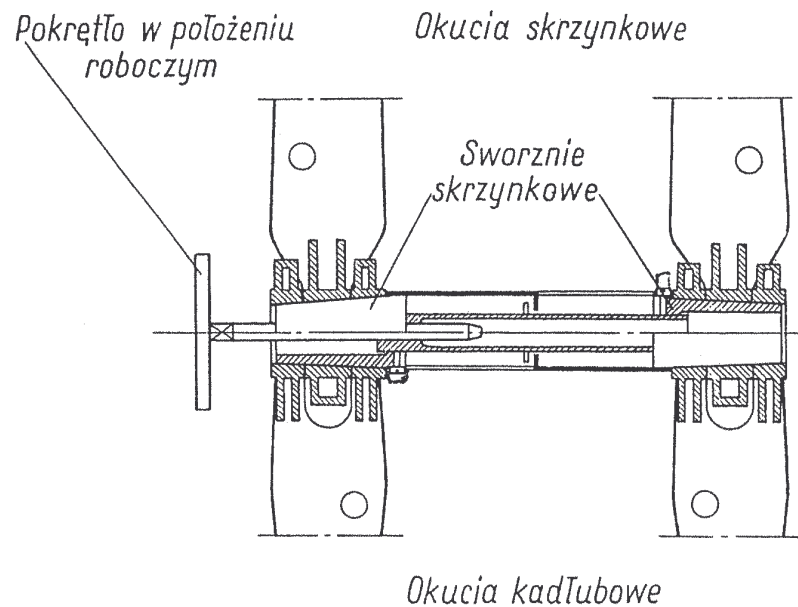
Podczas montażu należy szczególną uwagę zwrócić na właściwe dokręcenie głównych sworzni. Sworznie powinny być dokręcone maksymalną siłą ręki, przy pomocy samych pokręteł, bez użycia dodatkowych narzędzi.

W czasie dokręcania końce skrzydeł unieść i wprowadzić w wahania. Po zakończeniu montażu skontrolować położenie dolnych sworzni przez wzierniki pod okuciami. Wadliwe dociągnięcie sworzni może doprowadzić do poważnego uszkodzenia szybowca.

Sworznie dźwigarów skośnych w wersji SZD-12A wprowadza się przez wkręcenie pokręteł i zabezpiecza przez zazębienie z przesuwaną moletowaną nakrętką. W wersji SZD-12 wprowadzenie sworzni następuje przez przestawienie specjalnych dźwigni.

INSTRUKCJA UŻYTKOWANIA SZYBOWCA SZD-12 i SZD-12A „MUCHA 100”

Główne okucia nośne



INSTRUKCJA UŻYTKOWANIA SZYBOWCA SZD-12 i SZD-12A „MUCHA 100”

Zabezpieczenie sworzni następuje przez unieruchomienie końców dźwigni w otworach drewnianej konstrukcji kadłuba.

Popychacze napędu lotek i hamulców aerodynamicznych łączy się z dźwigienkami w skrzydłach przy pomocy specjalnych zatrzasków sprężynowych nie wymagających dalszego zabezpieczenia.

Aluminiowy trzpień służy do ułatwienia naprowadzenia głównych okuć skrzydłowych podczas montażu.

Połączenie usterzenia poziomego z kadłubem

Statecznik poziomy połączony jest z kadłubem w 3 punktach, poprzez 2 kołki stożkowe sztywno osadzone w dźwigarku statecznika, oraz przy pomocy cylindrycznego sworznia w przedniej części. Wprowadzenie sworznia do okucia następuje przez przesunięcie statecznika w płaszczyźnie poziomej ku tyłowi. Równocześnie powinno nastąpić połączenie napędu steru wysokości przez zaczepienie kołków na półwkach steru wysokości z hakowo zakrzywionymi dźwigniami napędowymi. Napęd steru wysokości nie wymaga żadnego innego połączenia. Unieruchomienie statecznika następuje przez

INSTRUKCJA UŻYTKOWANIA SZYBOWCA SZD-12 i SZD-12A „MUCHA 100”

przykręcenie go do dźwigarka statecznika pionowego. Służące do tego pokrętło jest zabezpieczone na szybowcu SZD-12A samoczynnie przez zazębienie z sprężystą blaszką, a w wersji SZD-12 przez zazębienie z moletowaną nakrętką. Podczas demontażu usterzenia statecznik musi być najpierw przesunięty do przodu, aż do zwolnienia sworznia cylindrycznego z okucia.

Połączenie napędu klapki wyważającej

Urządzenie spinające drut napędzający klapkę z napędem w kadłubie znajduje się pod osłoną połączenia statecznika z kadłubem.

PILOTAŻ

Szybowiec "Mucha-100" jest bardzo prawidłowy i przyjemny w pilotażu. Prędkość minimalna szybowca wynosi 55 km/h. Szybowiec w wersji SZD-12 odznacza się występowaniem stosunkowo dużych sił lotkowych na drążku, natomiast wersja SZD-12A posiada lotki prawie całkowicie odciążone aerodynamicznie.

INSTRUKCJA UŻYTKOWANIA SZYBOWCA SZD-12 i SZD-12A „MUCHA 100”

Uwaga: Nadajnik ciśnienia całkowitego zamontowany na szybowcach wersji SZD-12A powoduje podczas skośnego opływu kadłuba, błędne wskazania prędkościomierza. Wskazania podczas ślizgu są zupełnie niemiarodajne, natomiast wskazania podczas korkociągu są od 30 do 40 km/godz. mniejsze od prędkości rzeczywistej.

Podczas wykonywania lotów należy przestrzegać następujących wskazówek:

1. Przed startem za wyciągarką przy użyciu zaczepu dolnego należy ustawić klapkę wyważającą w neutrum. Przy użyciu zaczepu przedniego można klapkę wychylić w dół.
2. Przed startem za samolotem klapka wyważająca powinna być ustawiona w neutrum. Szybowiec należy wyważać na wysokości 20 m.
3. Podczas przyziemienia należy drążek łagodnie ściągnąć, by szybowiec dotknął ziemi równocześnie płozą ogonową i kółkiem. Podczas dobiegu drążek powinien pozostawać ściągnięty. Ze względu na tylne położenie kółka w szybowcach

INSTRUKCJA UŻYTKOWANIA SZYBOWCA SZD-12 i SZD-12A „MUCHA 100”

wersji SZD-12A lądowanie z przytarciem powoduje silne uderzenia przednią płożą o nierówności terenowe.

- Podczas korkociągu należy stosować lotkowe wychylenie drążka w stronę obrotu szybowca. Największe opóźnienie podczas wyprowadzania w przypadku pilota o ciężarze 55 kg wynosi $\frac{3}{4}$ zwitki.

KORKOCIĄG ZAMIERZONY - ZABRONIONY

- Prędkości potrzebne do wykonywania poszczególnych ewolucji są następujące:

szybki wyrwał	70 km/h
peła	140 km/h
przewrót	150 km/h

AKROBACJA ZABRONIONA

OBSŁUGA INSTALACJI TLENOWEJ PODCZAS LOTU

Korzystanie z instalacji tlenowej obowiązuje w zakresie wysokości absolutnej powyżej 4500 m. Prawidłowo działająca instalacja pozwala na bezpieczne przebywanie na wysokości absolutnej do 12000 m, Przed użyciem instalacji należy:

- ✓ Odkręcić zawór uruchamiający instalację.
- ✓ Odczytać na manometrze ciśnienie tlenu.
- ✓ Założyć maskę i sprawdzić jej szczelność przez zamknięcie ręką wylotu przewodu i wykonanie wdechu.
- ✓ Połączyć zatrzaskowe złącza przewodów maski i inhalatora oraz sprawdzić, czy wskaźnik działania reaguje na wdech i wydech.

W czasie korzystania z instalacji tlenowej należy obserwować manometr i wskaźnik działania.

INSTRUKCJA UŻYTKOWANIA SZYBOWCA SZD-12 i SZD-12A „MUCHA 100”

W zależności od warunków lotu i ciśnienia tlenu, należy lot prowadzić tak, by z chwilą spadku ciśnienia tlenu do 10 atm. znajdować się poniżej wysokości absolutnej 4500 m. Zasadniczo należy oddychać mieszanką tlenu z powietrzem atmosferycznym (skrzydełko zaworu domieszki powietrza skierowane w prawo). Zawartość tlenu w mieszance jest wówczas regulowana samoczynnie i wynosi:

na wysokości absolutnej	4,0 km	35%	do	55%
na wysokości absolutnej	7,5 km	poniżej		92%
na wysokości absolutnej	8,5 km	powyżej		90%

Jeżeli pilot w trakcie korzystania z instalacji odczuje wstępne objawy choroby wysokościowej, mimo że instalacja działa poprawnie, powinien wyłączyć domieszkę powietrza przez przestawienie skrzydełka w lewo. Pilot oddycha wówczas czystym tlenem.

Po uzyskaniu poprawy samopoczucia można ponownie włączyć domieszkę powietrza. Aparatura typu KP-14 daje ponadto możliwość uzyskania stałego przepływu mieszanki powietrza z tlenem przez naciśnięcie jednego z przycisków na bokach inhalatora. Urządzenie to może być stosowane również w wypadku złego samopoczucia pilota.

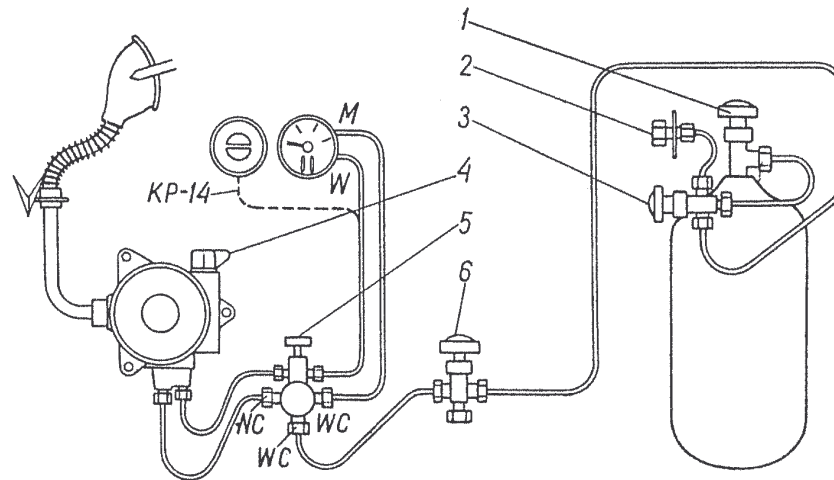
INSTRUKCJA UŻYTKOWANIA SZYBOWCA SZD-12 i SZD-12A „MUCHA 100”

Instalacja tlenowa typu KP-18

- | | |
|--------------------------|----------------------------------|
| 1. Zawór butli | 4. Wyłącznik domieszki powietrza |
| 2. Końcówka do ładowania | 5. Zawór awaryjny |
| 3. Zawór do ładowania | 6. Zawór pokładowy |

Oznaczenia fabr. armatury

- | | |
|----------------------|----------------------|
| NC-niskie ciśnienie | M-manometr |
| WC-wysokie ciśnienie | W-wskaźnik przepływu |



INSTRUKCJA UŻYTKOWANIA SZYBOWCA SZD-12 i SZD-12A „MUCHA 100”

Jeżeli na wysokości absolutnej powyżej 4500 m wskaźnik działania wykaże wadliwą pracę instalacji, należy natychmiast odkręcić zawór awaryjny, który włącza dopływ ciągłego strumienia tlenu do maski niezależnie od oddychania. Następnie należy zejść poniżej wysokości absolutnej 4500 m.

DANE TAKTYCZNE DO PRZELOTÓW

Celem uzyskania maksymalnych prędkości przelotowych względem największego zasięgu w locie ślizgowym, wskazane jest stosować zależnie od opadania szybowca prędkości podane w następującej tabelce:

$W_{0w} + W_w + W_d$	m/sek	0	0,8	1,6	2,5	3,6	5,0	5,9	6,9	8,2	9,5
V_s	km/godz	62	70	80	90	100	110	115	120	125	150

Znaczenie poszczególnych symboli:

W_{0w} - prędkość opadania własnego szybowca

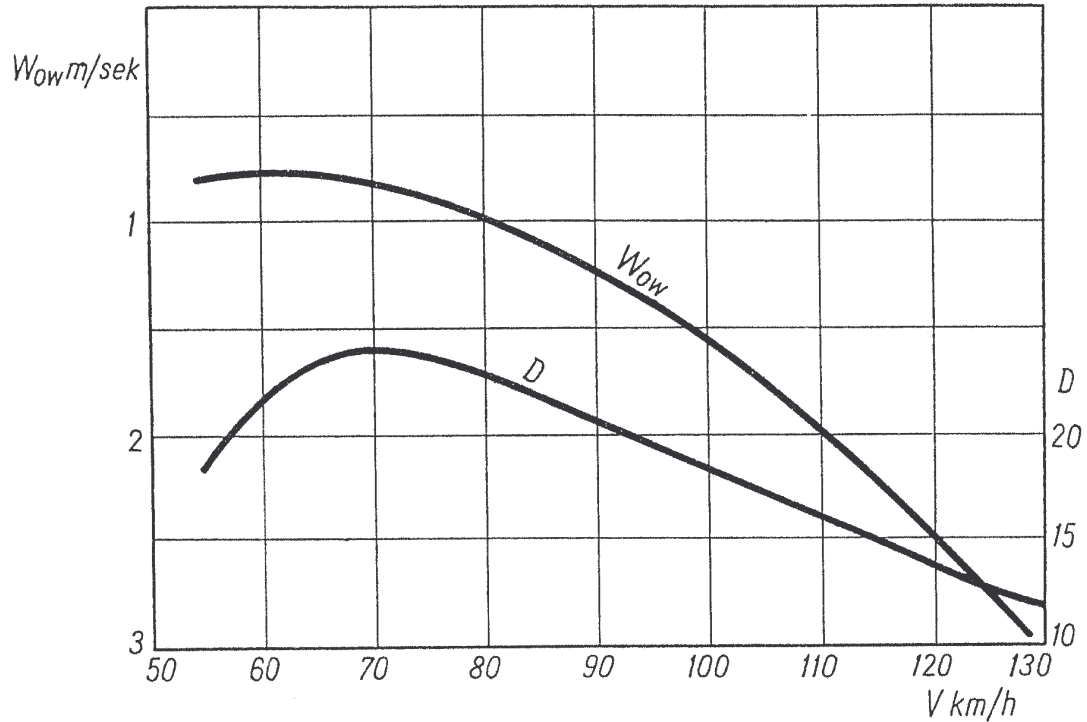
W_w - średnia prędkość wznoszenia się szybowca w kominie termicznym

W_d - prędkość opadania powietrza między kominami

V_s - prędkość przeskoku szybowca między kominami

INSTRUKCJA UŻYTKOWANIA SZYBOWCA SZD-12 i SZD-12A „MUCHA 100”

Biegunowa prędkości oraz wykres doskonałości szybowca „Mucha-100”



INSTRUKCJA UŻYTKOWANIA SZYBOWCA SZD-12 i SZD-12A „MUCHA 100”

Prędkości te mogą być naniesione na krążku prędkości przeskokowych w miejscach odpowiadających podanym w tabelce opadaniem. Do obliczeń nawigacyjnych może służyć następująca tabela prędkości przelotowych V_p otrzymana ze wzoru:

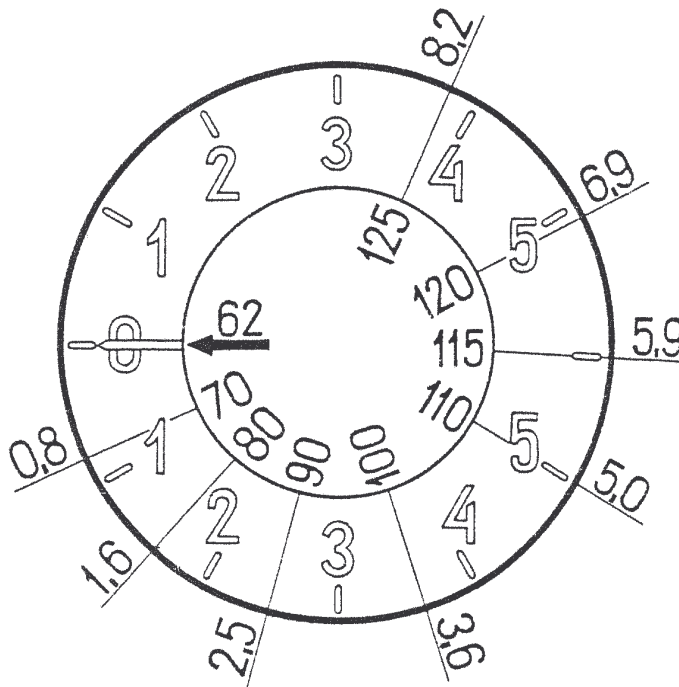
$$V_p = \frac{W_w - V_s}{W_w + W_{O_w}}$$

W_w	m/sek	0,5	1,0	1,5	2,0	3,0	4,0	5,0
V_p	km/godz.	27	40	49	56	66	74	80

Podane wartości zostały wyliczone bez uwzględnienia duszeń międzykominowych. Sposób ten pozwala na wyliczenie prędkości bardziej zbliżonych do osiągniętych w praktyce.

INSTRUKCJA UŻYTKOWANIA SZYBOWCA SZD-12 i SZD-12A „MUCHA 100”

*Krażek prędkości przeskokowych na tarczy wariometru.
Cyfry na zewnątrz tarczy odpowiadają wartościom
 $W_{ow} + W_w + W_d$ podanym w tabelce.*



INSTRUKCJA UŻYTKOWANIA SZYBOWCA SZD-12 i SZD-12A „MUCHA 100”

Uwagi użytkownika

INSTRUKCJA UŻYTKOWANIA SZYBOWCA SZD-12 i SZD-12A „MUCHA 100”

Uwagi użytkownika